

İZLENEBİLİR KELEBEK VANA

INDICATOR BUTTERFLY VALVE



Genel Özellikler / Specifications:

Model / Type	: Y-4020
Ölçü / Dimensions	: 2 1/2" - 8" / DN65 - DN200
Anma Basıncı / Nominal Pressure	: 300 psi (20,6 bar)
Çalışma Sıcaklığı / Working Temperature	: -10°C / +120°C

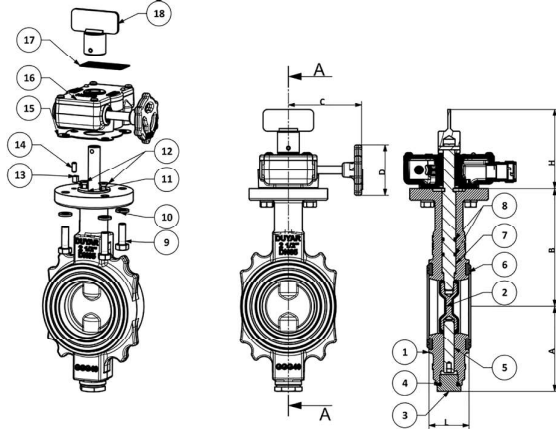
Standartlar / Standards:

Tasarım / Design	: FM 1112, UL 1091
Testler / Tests	: FM 1112, UL 1091



*Ürünlerin sertifika kapsamı için www.duyarvana.com.tr/sertifikalar/yangin kısmına bakınız

Bölgesel kontrol vanası olarak tanımlanırlar. Mahal içi zonları birbirinden ayırmak (kontrol etmek) için, su besleme hatları üzerinde kesme vanası olarak kullanılırlar. Kesme veya kontrol amaçlı olarak kelebek vana veya yükselen milli vana kullanılır. Yangın sistemlerinde kullanılan tüm vanaların konumu görülebilir ve elektriksel olarak izlenebilir olmalıdır. Kelebek vanalar dişli kutulu volanlı tiptedir. Kelebek vanaların izleme anahtarları vana içindedir ve üzerinde açık kapalı konum göstergesi bulunur. / They are defined as local control valves. Generally they are used in water feed lines as interruption valves in order to separate (to control) zones in the location. Butterfly valves or rising stem valves are used in order to shut off or to control the flow. The position of all valves in fire systems should be visible and electrically monitored. This butterfly valve type has a gearbox with handwheel. The supervisory switch is located inside the butterfly valve and includes also an on/off indicator.



Ölçüler / Dimensions

Anma Basıncı Nominal Pressure	21 Bar / 300 Psi						
Anma Çapı Nominal Diameter	DN	65	80	100	125	150	200
Boyutlar / Dimensions [mm]	A	97	107	117	138	152	178
	B	135	145	152	174,5	188	222
	C	84	84	84	110	110	156
	D	Ø50	Ø50	Ø50	Ø100	Ø100	Ø200
	H	91	91	91	98	98	104
	L	46	46	52	56	56	60
	(ISO 5211) Tepe Flanş Mil Ölçüsü / Stem Dimension	F07	F07	F07	F07	F07	F07
Ağırlık / Weight	Kg	5,1	6,9	7,80	11,50	13,60	21,60

Malzeme Özellikleri / Material Specifications

No	Parça Adı / Part Name	Malzeme / Material
1	Gövde / Body	DUCTILE IRON / Sfero [EN-GJS-400]
2	Klape / Clapper	DUCTILE IRON+EPDM / Sfero [EN-GJS-400] +EPDM Kaplama
3	Oring Somunu / Oring Nut	ST-40 İAN İAN ZINC COATED / ST-40 + Kaplama
4	Oring	EPDM
5	Alt Mil / Lower Stem	AISI 304 / Paslanmaz
6	Tesisat Contactı / Flange Gasket	EPDM
7	Üst Mil / Upper Stem	AISI 304 / Paslanmaz
8	Oring	EPDM
9	Civata / Bolt	STEEL GALVANIZED / Galvanizli Çelik Civata
10	Rondela / Spring Lock Washers	DIN 1.27 M8
11	Baskı Sacı / Preventing Plate	ST-37
12	Civata / Bolt	STEEL GALVANIZED / Galvanizli Çelik Civata
13	Kama / Key	ALUMINIUM / Alüminyum
14	Set Skur / Set Screw	STAINLESS STEEL / Paslanmaz
15	Conta / Gasket	EPDM
16	Dişli Kutusu / Gear Box	STAINLESS STEEL
17	Etiket / Name Plate	STEEL [AISI A 252]
18	İndikatör / Indicator	STEEL [AISI A 252]